

**GX 4x2**

Р

<b>Тип</b>		<b>Tractor DFH4180-NA46-930-A02J/A0CJ</b>
<b>Размеры шасси (мм)</b>		
Общая длина шасси		6260
Ширина кабины		2500
Высота кабины (без груза)		3860
Колесная база		3800
Передний свес		1480
Задний свес		980
<b>Масса автомобиля (кг)</b>		
Полная масса		18000
Снаряженная масса		8440
Допустимая полная масса		44000
<b>Размеры профиля рамы (мм)</b>		
Ширина рамы (спереди)		1080
Ширина рамы (сзади)		850
Высота секции		280
Ширина секции		90
<b>Двигатель</b>		
Тип		Cummins ISZ520
Уровень выбросов		Euro V

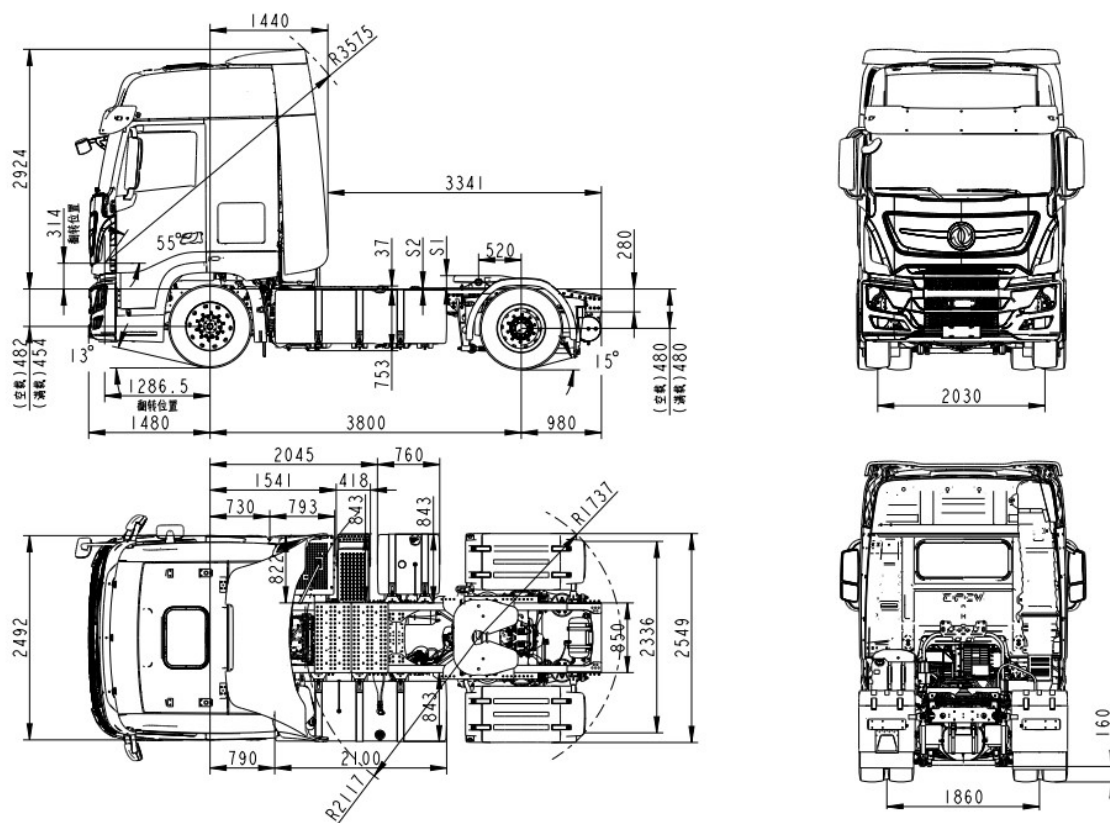




## Экстерьер



## Чертежи



\*Стоимость автомобиля указана в рублях. В настоящем прайс-листе приведенная цена носит информационный характер и не является публичной офертой.